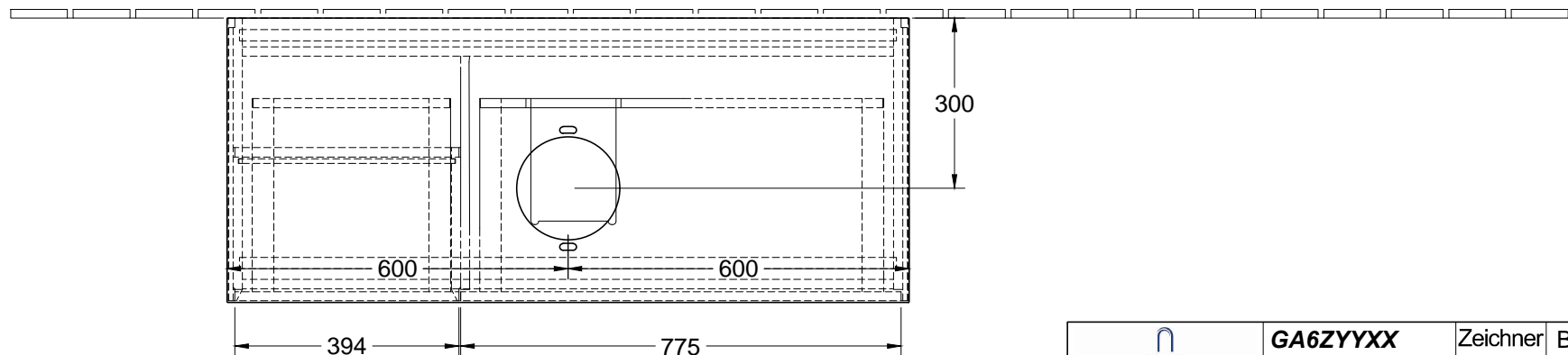
 220 - 240 V loser Netzanschluss ( laut VDE 0100 Teil 701 )

ACHTUNG: Die Installation und die Anschlüsse müssen nach den gültigen Installationsvorschriften des jeweiligen Landes von einem konzessionierten Fachmann ausgeführt werden



 1748	<b>GA6ZYXX</b>	Zeichner	BRFL	05.03.2019
	<b>WT- Unterschrank</b>	<b>FINION</b>		
	Typenzeichnung	1:12		
Diese Zeichnung ist unser geistiges Eigentum und darf ohne unsere Genehmigung nicht kopiert oder Dritten zugänglich gemacht werden.				